



CS7760 用户手册

Rev.1.0

通讯地址:深圳市南山区南海大道 1079 号花园城数码大厦 A 栋 9 楼

邮政编码:518067

公司电话:+(86 755)86169257

传 真:+(86 755)86169057

公司网站:www.chipsea.com

历史修改记录

时间	记录	版本号
2012-12-19	换新 LOGO 初稿完成	1.0

目 录

历史修改记录	2
目 录	3
图 形	4
表 格	4
主要特点	5
功能概述	5
原理框图	6
管脚定义及功能描述	6
性能指标与实测结果	8
芯片工作原理	13
模拟输入	15
电源电压的检测	16
高通滤波与失调电压影响	16
功率到频率转换	18
输出频率与输入信号的关系	18
电表应用时的参数设置	19
CF 输出时序	20
启动阈值电流	21
极限工作条件	22
CS7760 封装	22

图 形

图 1. CS7760 功能框图.....	6
图 2. CS7760 管脚图(顶视图).....	6
图 3. CS7760 典型应用电路.....	9
图 4. CS7760 在增益为 1 时测量精度.....	9
图 5. CS7760 在增益为 16 时测量精度.....	10
图 6. CS7760 变频测试结果 1 (G=16, PF=1)	11
图 7. CS7760 变频测试结果 2 (G=16, PF=0.8C)	11
图 8. CS7760 变频测试结果 3 (G=16, PF=0.5L)	11
图 9. CS7760 基准电压随温度变化图.....	12
图 10. CS7760 信号流图	13
图 11. 电流通道接入方法(电阻采样).....	15
图 12. 电压通道接入方法 (电阻分压)	16
图 13. 电源电压检测信号波形	16
图 14. 通道失调对有功功率计算的影响图.....	17
图 15. CS7760 数字-频率转换框图	18
图 16. CF 输出时序图	22
图 17. CS7760 封装轮廓图	

表 格

表 1: CS7760 管脚描述.....	7
表 2: CS7760 性能指标 (环境温度 25°C, VDD/GND=5.0V)	8
表 3: 电流通道的最大输入范围与 PGA 增益的关系.....	15
表 4: F_b 与 SET 管脚电平的关系	19
表 5: CF 的最高输出频率	19
表 6: 锰铜电阻 (R_s) 的参考取值 (PGA 增益设为 16 倍)	20
表 7: 通道 1 的增益选择	20
表 8: CS7760 时序参数表	21
表 9: CS7760 极限工作条件	22

主要特点

- 精度高，满足 50 / 60Hz IEC687 / 1036 标准的准确度要求，在 1000: 1 的动态范围内，误差小于 0.1%；
- 实时有功功率以数字脉冲形式输出；
- 低阈值启动，启动电流小于 0.4% I_b ；
- 片内集成防潜动功能；
- 宽模拟信号输入范围，可以输入峰峰值 $\pm 1V$ 模拟信号；
- 片内集成电源电压检测功能，当电源电压降低到 4V 时，芯片复位，停止工作；
- 片内集成高精度、高稳定 2.5V 基准电压源，绝对偏差小于 $\pm 5\%$ ，温度系数小于 $\pm 25\text{ppm}/^\circ\text{C}$ ；
- 低功耗，5V 单电源工作，工作时功耗小于 15mW；
- 宽工作温度范围，满足工业标准 $-40\sim 85^\circ\text{C}$ ；
- SOP—16 封装

功能概述

CS7760 是一款高精度、高性能集成电路，它将瞬时有功功率以脉冲的形式直接输出。

CS7760 采用高精度 ADC 和 DSP 相结合的技术，片内集成高稳定的基准电压，对温度、纹波等外界干扰的敏感度很低，在很恶劣的外界条件下也能维持高的计量准确度及稳定性。

CS7760 片内设计有抗混叠滤波器，最大程度地减小了片外滤波器的要求，使得片外一阶 R-C 滤波器的一 3dB 转折频率可以扩展到 100KHz，这样不仅减小了滤波器中电阻、电容值，同时也大大减小了电阻、电容的精度要求。

电流通道的可编程放大器（PGA）可提供 8、16 倍的增益方便选择较小采样电阻的应用。

片内有电源电压检测电路，当电源电压降低到 4V 时，芯片自动复位，检测电路的检测阈值设计有约 0.1V 的滞回电压区间，避免了电源电压上的起伏噪声而引起的误复位。

CS7760 采用，5V CMOS 工艺设计，16—PIN，SOP 封装，有效降低成本、面积。

原理框图

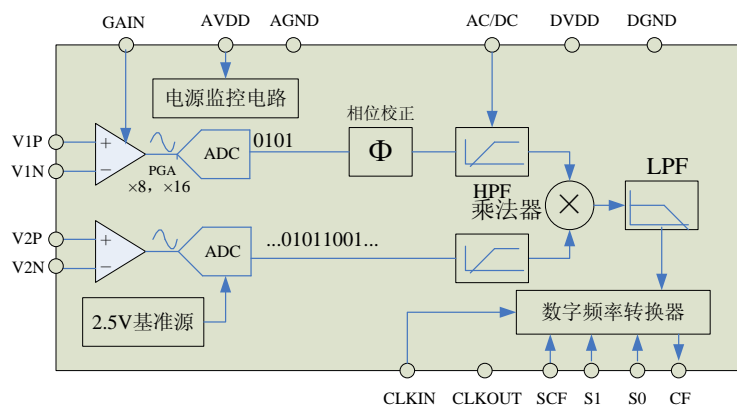


图1. CS7760 功能框图

管脚定义及功能描述

管脚排列

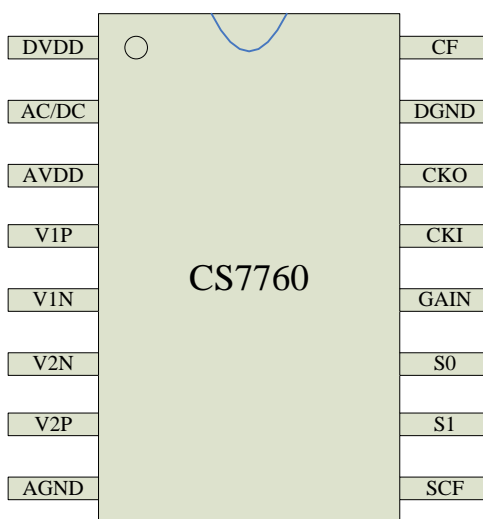


图2. CS7760 管脚图(顶视图)

管脚定义及功能描述

表 1: CS7760 管脚描述

序号	符号	类型	功能描述
1	DVDD	数字电源	+5V 电源
2	AC/DC	输入	高通滤波器 HPF 选择引脚, 当该脚输入高电平时, 通道 1 (电流通道) 内的 HPF 被选通, 在电能计量的应用中应使 HPF 被选通。
3	AVDD	模拟电源	+5V 电源
4	V1P	模拟输入	电流通道模拟信号输入, 最大输入电压范围±1Vpp, V1P 与 V1N 构成差分信号
5	V1N	模拟输入	
6	V2N	模拟输入	电流通道模拟信号输入, 最大输入电压范围±1Vpp, V2P 与 V2N 构成差分信号
7	V2P	模拟输入	
8	AGND	模拟地	模拟地
9	SCF	数字输入	CF 校正频率选择
10	S1		
11	S0		
12	GAIN	数字输入	增益选择引脚, 当输入为高的时候增益为 16, 当输入为低时增益为 8
13	CKI	时钟输入	外部时钟输入引脚, 也可把一个石英晶振接在 CKI 与 CKO 之间为 CS7760 提供一个时钟源, 规定时钟频率为 3.579545MHz。
14	CKO	时钟输出	石英晶振接在 CKI 与 CKO 之间为 CS7760 提供一个时钟源, 当 CKI 上接有外时钟时 CKO 能驱动一个 CMOS 负载。
15	DGND	数字地	这是 CS7760 数字电路的接地参考点
16	CF	数字输出	频率校验输出引脚, 其输出频率反映的是瞬时有功功率的大小。

性能指标与实测结果

CS7760 性能指标

表 2: CS7760 性能指标 (环境温度 25°C, VDD/GND=5.0V)

参数名	符号	最小	典型	最大	单位	测试条件
精度指标						
测量误差				0.1	%	电流通道 PGA 增益分别为 8、16，电压通道输入为交流±500mV，电流通道 PGA 输出信号为 1mV~1V(1000:1 动态范围)
通道间相位误差	ΔP	-0.005		0.005	度	电流通道 PGA 增益为 8、16，频率为 100Hz 通道间相位匹配误差与电流电压信号的相位无关
直流增益误差	ΔG_{DC}	-2		2	%	不考虑参考电压的误差
电源电压抑制比	PSRR+	60			dB	
模拟输入端口指标						
最大输入范围	$V_{I_{max}}$	-1.0		+0.7	V	V1P, V1N, V2P, V2N 管脚输入电压范围
直流输入电阻	$R_{I_{DC}}$	1000			K Ω	
片内参考电压源误差	ΔV_{REF}	-100		+100	mV	
参考电压输出电阻	$R_{O_{ref}}$	2.0			K Ω	
输入主时钟频率	F_{MCLK}		3.5795 45		MHz	可使用外置晶振，也可外接时钟
数字端口接口电平						
输入高电平电压	V_{IH}	2.4			V	
输入低电平电压	V_{IL}			0.8	V	
输出高电平电压	V_{OH}	4.0			V	
输出低电平电压	V_{OL}			0.5	V	
输出驱动电流 1	I_{O2}	5			mA	CF
电源与功耗指标						
电源电压	GND	4.75	5.00	5.25	V	
电路功耗	P		13	17	mW	

CS7760 实际测试结果

测量准确度

典型应用电路

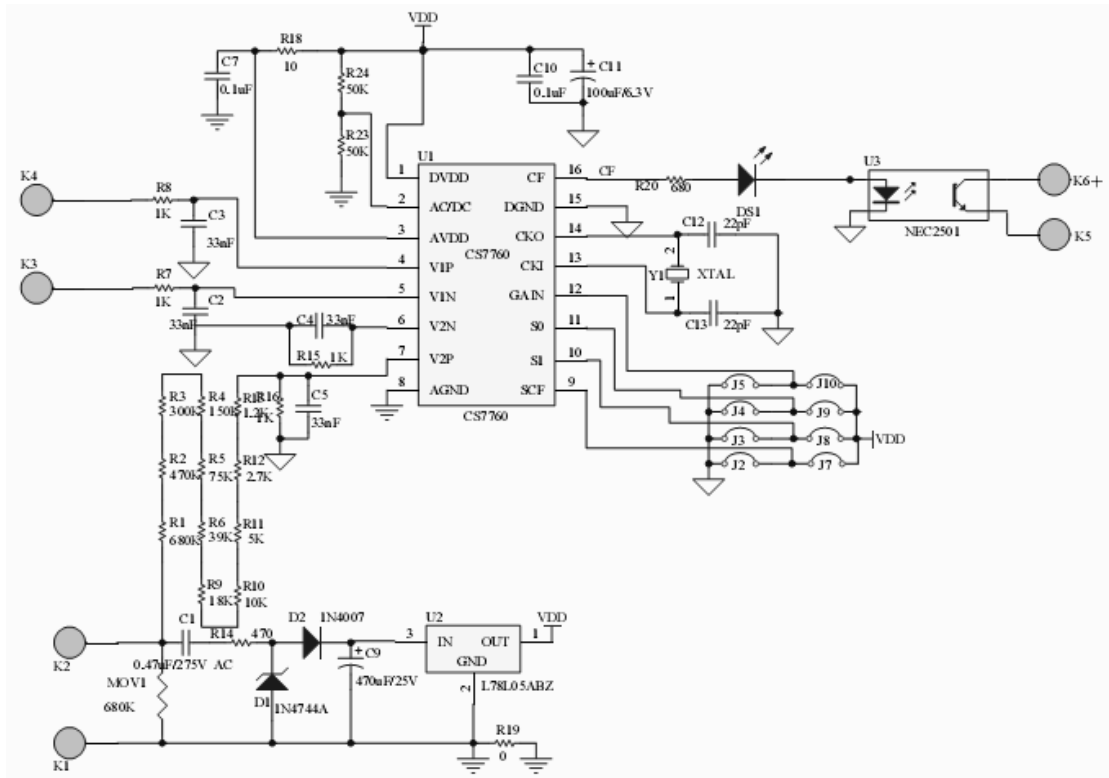


图3. CS7760 典型应用电路

增益变化测试结果

图4. CS7760 在增益为 1 时测量精度

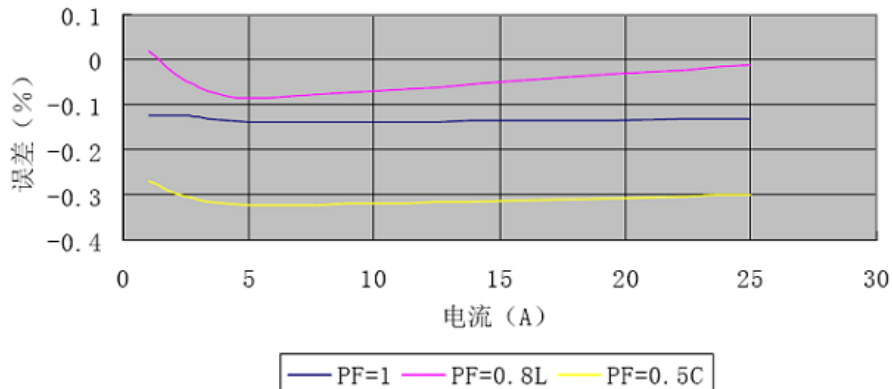
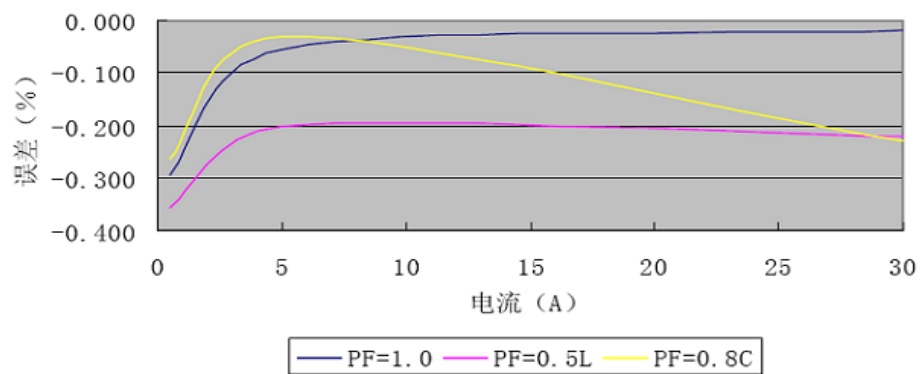


图5. CS7760 在增益为 16 时测量精度



频率变化测试结果

图6. CS7760 变频测试结果 1 (G=16, PF=1)

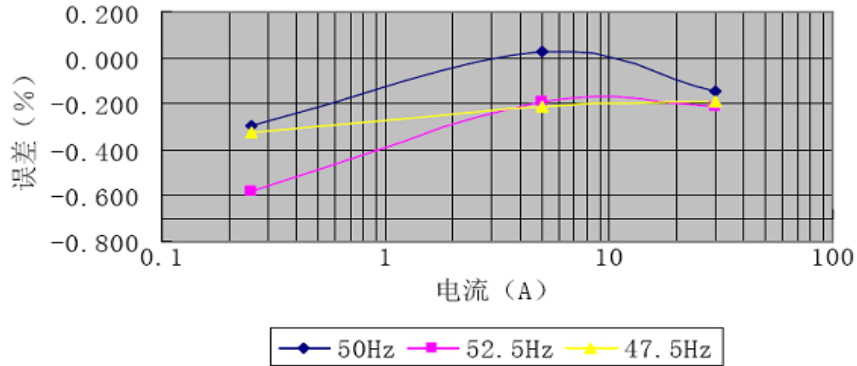


图7. CS7760 变频测试结果 2 (G=16, PF=0.8C)

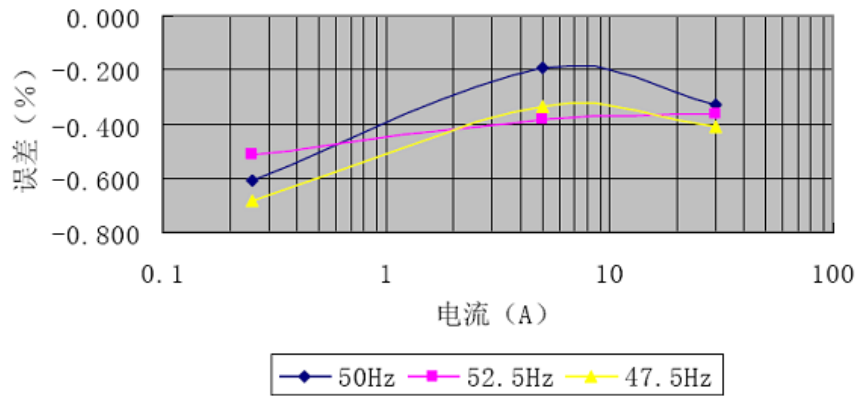
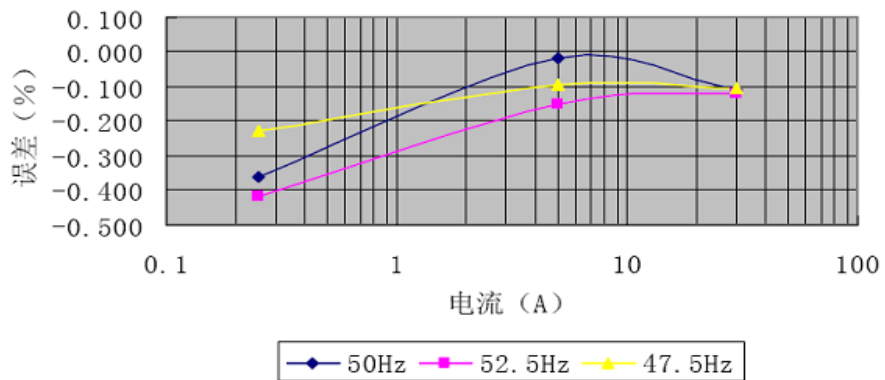


图8. CS7760 变频测试结果 3 (G=16, PF=0.5L)



潜动测试

根据 IEC1036 标准的规定，电表的启动电流必须不大于 $0.4I_b$ 。根据不同的参比电流，CS7760 的启动电流测试结果：

- 1) 当 $I_b \leq 10A$ 时，启动电流 $I_{start} \leq 8mA$ ，（假定线电压为 220V）
- 2) 当 $I_b \leq 20A$ 时，启动电流 $I_{start} \leq 16mA$ ，（假定线电压为 220V）

参考电压温度特性

在 $-45^{\circ}C \sim 85^{\circ}C$ 范围内，CS7760 的温度系数小于 $30ppm/^{\circ}C$ 。结果如下图：

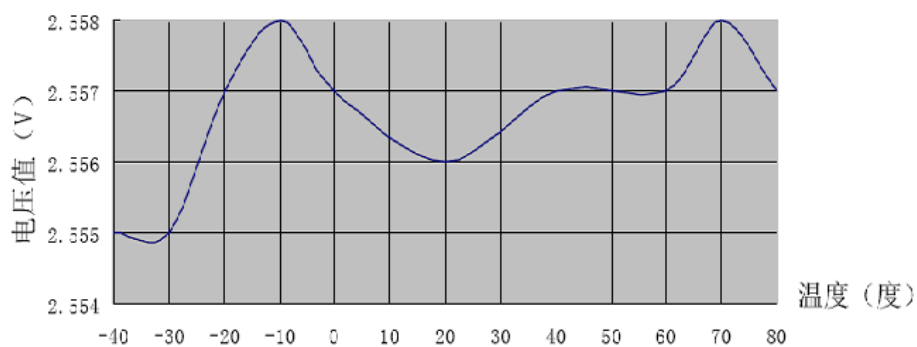


图9. CS7760 基准电压随温度变化图

芯片工作原理

信号流

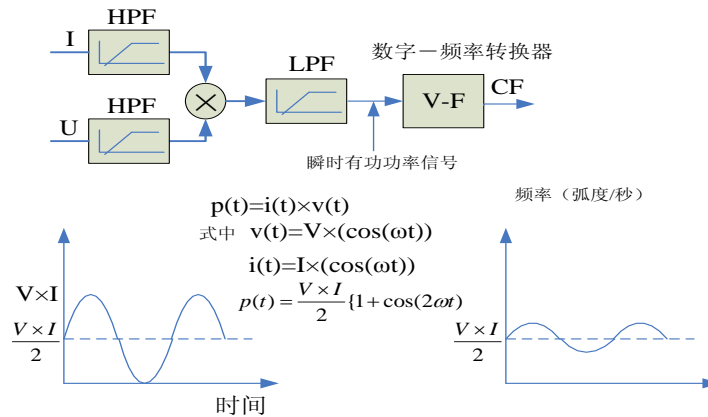


图10. CS7760 信号流图

CS7760 将电压通道、电流通道的信号经过 $\Sigma\Delta$ ADC 转换并经过高通滤波，然后相乘，相乘的信号再经过低通滤波、数字到频率转换后，通过 CF 管脚输出数字脉冲，其信号流框图如上图所示。

设 $I(t) = I \times \cos(\omega \cdot t)$, $V(t) = U \times \cos(\omega \cdot t)$ ，则功率为：

$$P(t) = I(t) \cdot V(t) = \frac{1}{2} \times I \times U \times (1 + \cos(2 \cdot \omega \cdot t))$$

该 $P(t)$ 经过低通滤波后，即为有功功率，然后再经数字—频率转换后直接输出。

功率因子影响

以上是基于电压、电流同步时的计算，单电压、电流有相位差时，同样有效。假设相差 60 度，即 $I(t) = I \times \cos(\omega \cdot t)$, $V(t) = U \times \cos(\omega \cdot t + \pi/3)$ ，则功率

$$P(t) = I(t) \cdot V(t) = \frac{1}{2} \times I \times U \times \left(\frac{1}{2} + \cos(2 \cdot \omega \cdot t)\right)$$

该功率信号经过低通滤波后，同样得到正确的有功功率值

$$P_{\text{active}} = \frac{1}{2} \times I \times U \times \frac{1}{2}$$

非正弦电压电流输入

本芯片的有功功率计算，同样适合非正弦输入的有功功率计算，根据傅立叶分解，设定电压为：

$$V(t) = V_0 + \sum_{N \neq 0}^{\infty} V_N \times \sin(N \cdot \omega \cdot t + \alpha \cdot N)$$

其中：

$V(t)$ ——为瞬时电压值

V_0 ——电压的直流分量

V_N ——为 N 次电压谐波幅度

αN ——为 N 次电压谐波的相位

电流为：

$$I(t) = I_0 + \sum_{N \neq 0}^{\infty} I_N \times \sin(N \cdot \omega \cdot t + \beta \cdot N)$$

其中：

$I(t)$ ——为瞬时电流值

I_0 ——电流的直流分量

I_N ——为 N 次电流谐波幅度

βN ——为 N 次电流谐波的相位

有功功率为基波有功功率与所有谐波有功功率的和，即

$$P = P_1 + \sum_{N=2}^{\infty} P_N$$

其中：

$$P_1 = V_1 \times I_1 \times \cos \theta_1 \quad (\theta_1 = \alpha_1 - \beta_1)$$

$$P_N = V_N \times I_N \times \cos \theta_N \quad (\theta_N = \alpha_N - \beta_N)$$

由上式可知：电压、电流中包含的各次谐波功率因素及有功功率都已经计算在内，因此芯片的对非正弦输入的有功功率计算也正确。

模拟输入

电流通路

电流通过电流传感器转换为电压从电流通路（即 CS7760 的第 1 通道）V1P、V1N（即第 2、3 管脚）管脚输入芯片内部进行功率计算，其为全差分输入，差分峰峰值最大可达 1V，共模电压可以达到 $\pm 0.2V$ 。

电压输入范围

在进行电能表设计时，为有效的防止电流通路和电压通路的信号过载， $PGA=16$ ，应使输入信号的最大峰峰值不超过最大输入范围的 $\pm 1/16$ 。下表列出了电流通路的最大输入范围与 PGA 增益的关系：

表 3：电流通路的最大输入范围与 PGA 增益的关系

GAIN	PGA 增益	最大输入差分峰峰值
1	16	$\pm 62.5mV$
0	8	$\pm 125mV$

电流传感信号接入方法

电阻采样：

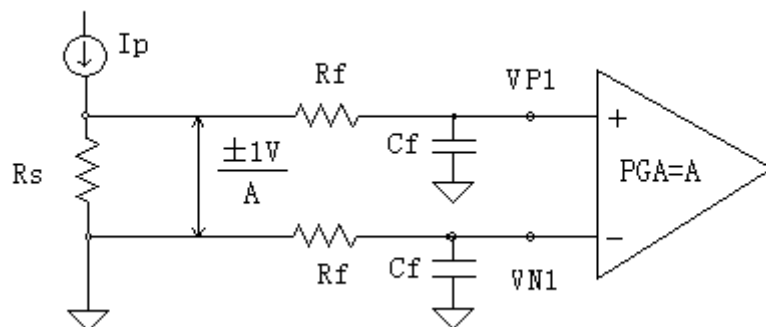


图11. 电流通路接入方法(电阻采样)

图中： R_s 为电流采样电阻，一般为 $300\sim 500\mu\Omega$ 的锰铜电阻， R_f 与 C_f 组成一阶低通滤波器，用以滤除高频干扰信号，增强电表的抗高频干扰能力，同时，也可防止过大的高频信号导致模拟信号输入过载。

低通滤波器的一3dB 转折频率为： $1/(2\times\pi\times R_f\times C_f)$ ，设计时应使转折频率小于 $100KHz$ （ R_f 可取值 $100\Omega\sim 1000\Omega$ ， C_f 可取值 $1nF\sim 33nF$ ）

注： RC 滤波器的转折频率越低，对 R_f 、 C_f 的精度要求越高，否则会带来通道间的相位匹配误差，影响功率测量准确度。当 RC 滤波器转折频率小于 $10KHz$ 时， R_f 的精度要保证在 1% 以内， C_f 的精度要在 10% 以内。当 RC 滤波器转折频率等于 $100KHz$ 时， R_f 的精度要保证在 10% 以内， C_f 的精度要在 10% 以内。因此电表设计时，建议尽量采用高精度电阻、电容。

电压通道

电压通道即 CS7760 的第 2 通道，V2N、V2P（为第 4、5 管脚），计量功率时从电压通道采样输

入电网电压。

信号输入范围

CS7760 电压通道的最大输入差分信号范围为 $\pm 1\text{V}$ ，电表设计时，为有效防止信号过载，并为电表的校正留下空间，应使输入信号的最大峰峰不超过最大输入范围的一半（即 $\pm 500\text{mV}$ ）。

信号接入方法

电阻分压：

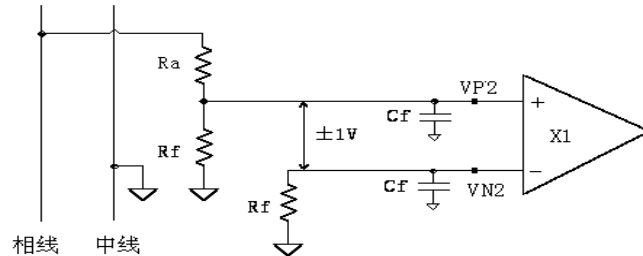


图12. 电压通道接入方法（电阻分压）

上图中， R_a 为可调电阻网络，可方便电表输出频率的校正。图中所示的电压值为最大值。

R_f 、 C_f 的取值与电流通道相同。

电源电压的检测

CS7760 片内设计有电源电压检测电路，当电源电压下降到 $0.8 \times V_{DD}$ 时，芯片会自动复位。检测电路的检测阈值设计有 0.1V 的滞回电压区间，避免了电源电压上的起伏噪声而引起的反复复位。

电源电压检测示意图如下：

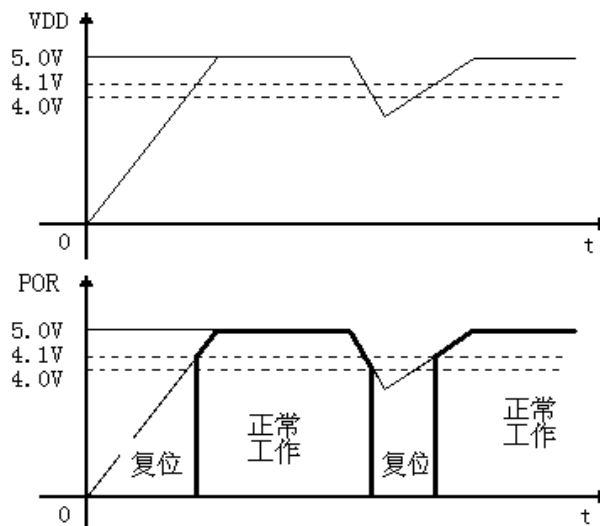


图13. 电源电压检测信号波形

高通滤波与失调电压影响

假设电压、电流通道分别有失调 V_{os} 、 I_{os} ，则在输入信号进行有功功率时出现误差相，具体如下公式、下图所示：

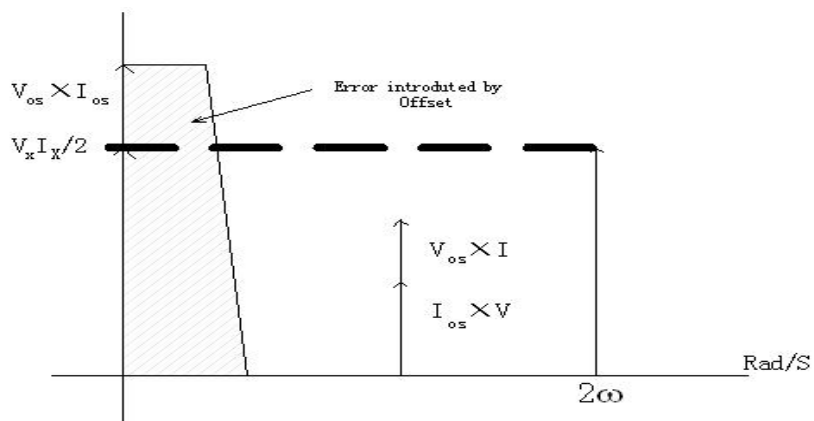


图14. 通道失调对有功功率计算的影响图

$$\begin{aligned}
 & [V \cdot \cos(\omega \cdot t) + V_{os}] \times [I \cdot \cos(\omega \cdot t) + I_{os}] \\
 & = V \times I / 2 + V_{os} \times I \times \cos(\omega \cdot t) + I_{os} \times V \times \cos(\omega \cdot t) + V_{os} \cdot I_{os} + V \times I \times \cos(2 \cdot \omega \cdot t) / 2
 \end{aligned}$$

因此必须对电压、电流通道的输入数据进行高通处理，消除失调电压对有功功率计算的影响，CS7760 的通道差异很小，通道相位误差远小于 0.05 度，保证在低功率因子时对功率计算的准确。

功率到频率转换

CS7760 的两个通道信号结果相乘、低通滤波后，仍然包含经衰减后的谐波信号，特别是 2 次谐波。CS7760 的低通滤波转折频率约为 5Hz，对于 100Hz 的信号衰减约 27dB，相对 0.1% 的精度要求，显然不够。

考虑以上要求，选择合适的数字到频率的转换，既对计量值中的瞬时信息进行有效衰减，同时输出准确周期信号。

CS7760 的数字—频率转换采用独特的积分技术，将功率数值的瞬时信息平均，并且可以方便设置输出脉冲的阈值，方便设计重用。

其功能框图如下：

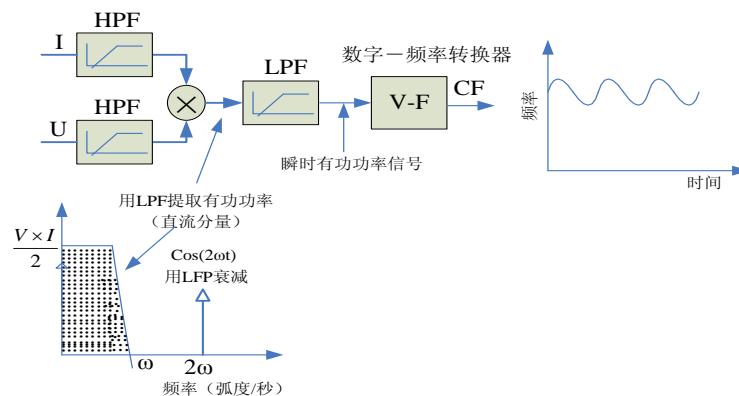


图15. CS7760 数字—频率转换框图

CF 是高频实时有功功率频率输出，方便在电能表生产时较表。

输出频率与输入信号的关系

CF 输出频率与输入信号的关系

CF 输出频率与电流、电压通道输入信号的关系如下：

$$CF = \frac{8.06 \times V_{1,rms} \times V_{2,rms} \times A \times F_b \times C}{V_{ref}^2}$$

其中：

$V_{1,rms}$ ——电流通道输入信号的有效值 (RMS), $V_{1,rms} = (V1P - V1N) \text{ rms}$

$V_{2,rms}$ ——电压通道输入信号的有效值 (RMS), $V_{2,rms} = (V2P - V2N) \text{ rms}$

V_{ref} ——芯片的参考电压

A——电流通道的 PGA 增益

F_b ——参考频率，由 SCF、S0、S1 设置

C——为一常数，其与 SCF、S0、S1 设置有关

F_b 与 SCF、S0、S1 的关系如下表：

表 4: F_b 与 SCF、S0、S1 的关系

SCF	S1	S0	F_b (Hz)
1	0	0	1.7
0	0	0	1.7
1	0	1	3.4
0	0	1	3.4
1	1	0	6.8
0	1	0	6.8
1	1	1	13.6
0	1	1	13.6

CF 的最高输出频率（交流信号）如下表：

表 5: CF 的最高输出频率

SCF	S1	S0	F_b	C	CF 的最高输出频率 (Hz)
1	0	0	1.7	128	43.52
0	0	0	1.7	64	21.76
1	0	1	3.4	64	43.52
0	0	1	3.4	32	21.76
1	1	0	6.8	32	43.52
0	1	0	6.8	16	21.76
1	1	1	13.6	16	43.52
0	1	1	13.6	2048	5570

电表应用时的参数设置

锰铜采样电阻的选择

针对不同的参比电流 I_b (basic current)，应分别选用不同大小的锰铜采样电阻 (R_s)，锰铜采样电阻的选择应考虑以下几种因素：

- 1) 功耗，IEC1036 标准规定电表的总功耗应不超过 2W。
- 2) 精度，对 CS7760 而言，电流通道的输入信号越大，测量准确度越高，而 CS7760 能够保证在电流通道的 PGA 输出在 1mV~0.6V 的范围内（即 1000:1 的动态范围），输出频率都能达到 0.1% 的准确度。由于最终电表的测量准确度不仅与 CS7760 相关，还与片外的器件精度有关，所以在功耗允许的情况下，建议尽量使电流通道的输入信号落在 1000:1 动态范围的偏上部分，以便在轻载的情况下，也能保证测量准确度。
- 3) 散热，锰铜采样电阻选取得过大，会导致该电阻上的功耗过大，会使电表的工作温度过高，影响测量准确度。

采样电阻的取值应均衡考虑以上因素，下表列出不同参比电流下，锰铜电阻（Rs）的参考取值（PGA 增益设为 16 倍）：

表 6: 锰铜电阻（Rs）的参考取值（PGA 增益设为 16 倍）

参比电流 (Ib, A)	最大电流 (Imax, A)	采样电阻值 (Rs, uΩ)
2.5	10	1000~2000
5	20	500~1000
10	40	350~500
—	60	325
20	80	200
—	>100A	125~175

注：Imax 为最大电流，一般 $I_{max} \leq 6I_b$

由于电流通道的 PGA 设置为 16 倍，这对锰铜采样电阻的选型就要适当。如：对相同的参比电流，PGA 的增益提高一倍，则锰铜采样电阻的值可以减小一倍，这样可以选用更小的采样电阻，而另一方面，输入信号越小，测量准确度便越差，虽然 CS7760 能够保证 PGA 输出电压在 1000: 1 的动态范围内达到 0.1% 的精度，但测量准确度还与片外的器件精度相关，所以在轻载情况下，适当增大锰铜采样电阻，使输入信号的幅度增加，可以更好地保证测量准确度。

GAIN 的设置

电表设计时，应使电流通道和电压通道的输入信号不超过最大值得一半（参考 6.1.1、6.2.1），这样可以使电流、电压通道的信号在极端情况下不至于过载，对电压通道而言，也能留下校正的空间。

下表给出了通道 1 的设置方法，以及在对应条件下所能输入的最大差动信号，供电表设计者参考。（电压通道为半满幅交流输入，即输入信号峰峰值为 $\pm 500\text{mV}_{pp}$ ）

表 7: 通道 1 的增益选择

GAIN	增益	最大差动信号
0	8	$\pm 60\text{mV}$
1	16	$\pm 30\text{mV}$

CF 输出时序

输出时序图如下：

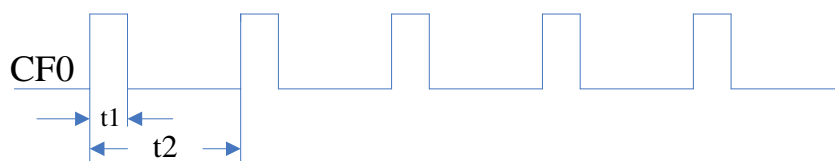


图 16.CF 输出时序图

时序参数见下表：

表 8：CS7760 时序参数表

参数	符号	最小	典型	最大	单位
当 CF 的输出频率小于 5.56Hz（周期大于 180ms）时					
CF 脉宽	t1	90			ms
CF 周期	t2	TCF			s
当 CF 的输出频率大于 5.56Hz（周期小于 180ms）时					
CF 脉宽	t1	TCF/2			s
CF 周期	t2	TCF			s
CF 频率为高频模式（见表 5）					
CF 脉宽	t1	18			us
CF 周期	t2	TCF			s
说明： TCF：CF 输出脉冲的周期 测试条件： VDD=5V±5%，参考时钟为 3.579MHz，温度范围为-40~85℃					

启动阈值电流

根据 IEC1036 标准的规定，电表的启动电流必须不大于 0.4I_b。根据不同的参比电流，CS7760 内部分别设计有不同的启动电流：

- 3) 当 I_b≤10A 时，启动电流 I_{start}≤8mA，（假定线电压为 220V）
- 4) 当 I_b≤20A 时，启动电流 I_{start}≤16mA，（假定线电压为 220V）

极限工作条件

表 9: CS7760 极限工作条件

参数	最小	典型	最大	单位
VDD 相对于 DGND 电压	-0.4		7.0	V
AGND 相对于 DGND 电压	-0.4		0.4	V
V1N, V1P, V2N, V2P 端口相对于 GND 电压	-1		1	V
其余端口相对于 VDD 电压	-0.4		VDD+0.4	V
存储温度范围	-65		150	°C
最大工作温度范围	-40		85	°C
结温	—		150	°C
焊接温度 (10 秒)		240		°C
ESD (HBM)	3.5	4		KV
管脚 Latch-up 电流	150	200		mA

CS7760 封装

SOP-16 封装 单位：英寸（毫米）

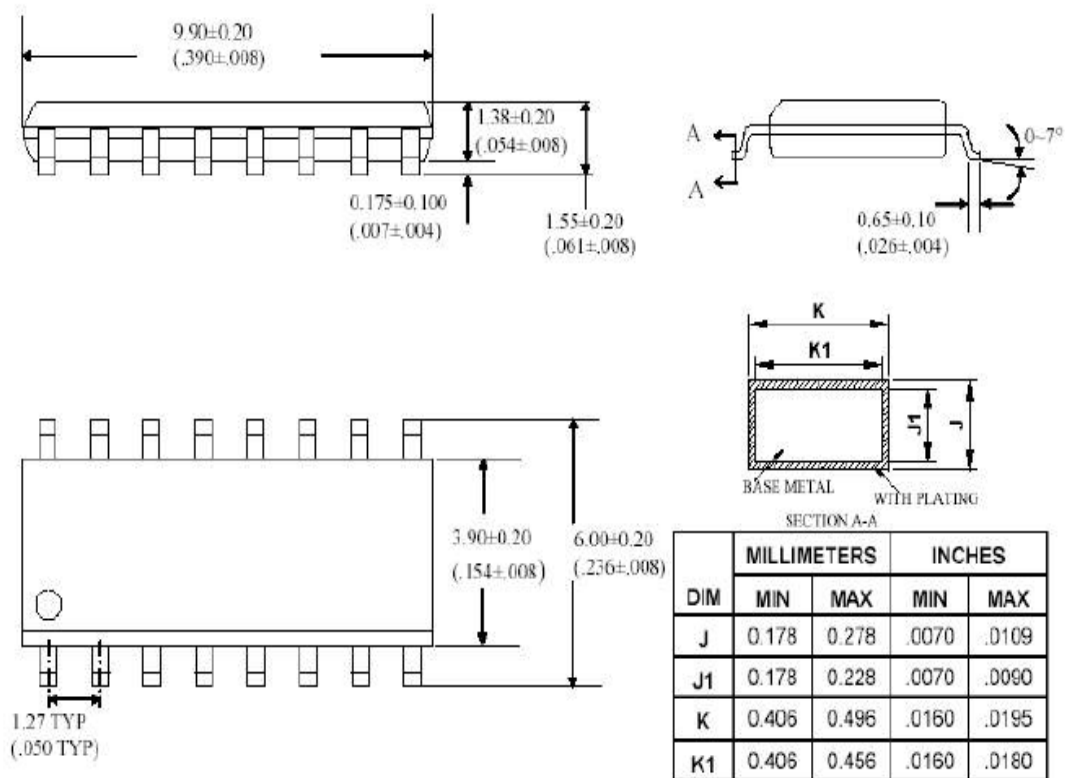


图17. CS7760 封装轮廓图